



## Beschreibung

Diese vollelektronische Waage ist zur Messung von Zug- und Drucklasten geeignet. Sie wird in den Lastbereichen bis 1000 kg und bis 2000 kg angeboten. Auf Wunsch kann diese Waage auch als Kraftmessgerät eingesetzt werden, die Lastbereiche liegen dann bei 10 kN und 20 kN. Die Zugwaage besteht aus einem Aufnehmer und einem Handterminal. Diese sind über ein Kabel fest miteinander verbunden. Im Display des Handterminals können sowohl die aktuellen Messwerte als auch die Spitzenwerte beider Lastrichtungen angezeigt werden.

Der Aufnehmer, eine Scherkraftwägezelle, ist unempfindlich gegenüber Seitenkräften. Somit liefert Ihnen die Waage sehr genaue Messergebnisse. Über die beiden Aufnahmegewinde bestehen vielfältige Adaptionmöglichkeiten des Aufnehmers. Wir bieten Ihnen als Zubehör Gelenkköpfe und Lastösen an.

Über ein einfach zu bedienendes Menü können Sie die Firmware-Version, das Datum der letzten Kalibrierung und die Seriennummer Ihres Gerätes abfragen. In dem Menü stellen Sie auch die Auto-Off-Zeit zur Schonung der Batterien, die gewünschte Messrate und den Display-Kontrast ein.

Vier Batterien der Type AA, welche leicht vom Benutzer ausgewechselt werden können, versorgen die Zugwaagen.

## Merkmale

- | Geringes Eigengewicht
- | Nennlast 1000 kg oder 2000 kg, bzw. 10 kN oder 20 kN
- | Nullstellen und Trieren
- | Erfassen der Spitzenlast in positiver und negativer Krafrichtung
- | 4 x Batterien Type AA
- | Abfragen/Einstellungen über ein Menü
- | Optional mit Gelenkköpfen oder Lastösen

## Anwendungen

- | Zugwaage
- | Kraftmessgerät
- | Zug- und Druckanwendungen
- | Verwiegungen oder Kraftmessungen in den vielfältigsten Anwendungsbereichen

## Auswahltabelle

Typ	Nennlast	Empfindlichkeit/ Anzeigeschritte	Aufnahme- gewinde	Eigengewicht (ohne Adaption)	Material des Aufnehmers
ZW6.0 / 1000	1000 kg 10000 N	0,1 kg 1 N	2x M16	1,5 kg	Stahl
ZW6.0 / 2000	2000 kg 20 kN	1 kg 0,01 kN	2x M16	1,5 kg	Stahl

## Technische Daten

Überlast	1,2 fache Nennlast
Anzeige	12-stellig, 2-zeilig
Genauigkeit	±0,25 % f.s. (auf Zug <i>oder</i> Druck) (auf Zug <i>und</i> Druck auf Anfrage)
Messrate	einstellbar: 10, 20 oder 100 Hz
Versorgung	4 x Batterie Typ AA
Betriebsdauer	>8h Dauerbetrieb
Auto off time	einstellbar: 8, 30, 60 min / off
Betriebstemperatur	0 °C bis +50 °C
Lagertemperatur	-20 °C bis +70 °C
Schutzart des Handterminals	IP 40
Schutzart des Aufnehmers	IP 67
Gehäuse des Handterminals	ABS
Abmaße des Handterminals	78 mm x 145 mm x 44 mm (b x l x h)
Abmaße des Aufnehmers	25 mm x 80 mm x 80 mm (b x l x h)
Kabel	FDCP plus 4 x 0,25 mm <sup>2</sup> , Länge 5 m

## Kalibrierung

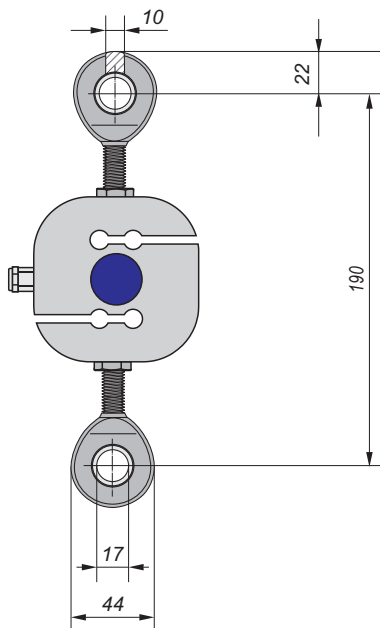
als Waage	auf Zug <i>oder</i> Druck: Anzeige in kg
als Kraftmessgerät	auf Zug <i>oder</i> Druck: Anzeige in N / kN auf Zug <i>und</i> Druck: Anzeige in N / kN Genauigkeit auf Anfrage

## Optionen

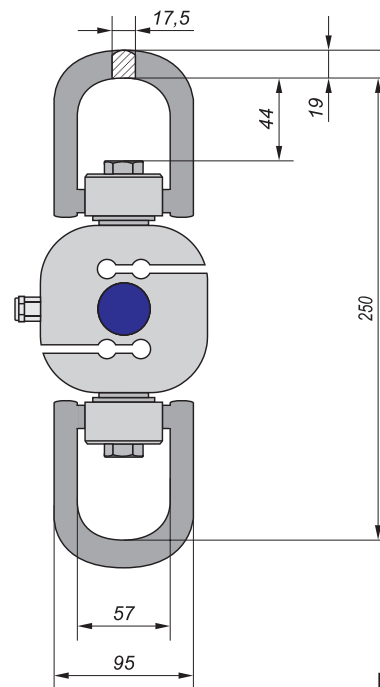
Mechanische Überlastsicherung für Druckkräfte  
Zubehör: Gelenkköpfe, Lastösen zur Adaption

## Abmessungen

Aufnehmer mit Gelenkköpfen (optional)



Aufnehmer mit Lastösen (optional)



Maße in mm