



Beschreibung

Diese hochempfindliche, vollelektronische Waage mit robustem Gehäuse und integriertem Display ist für die Messung von hängenden Gewichten bis zu 1000 kg konzipiert. Die Messwerte werden in 0,1 kg-Schritten angezeigt. Diese Waage eignet sich hervorragend für den Einsatz als Kranwaage oder zur Messung von Zugkräften. Sie wird einfach über die Gabelköpfe oder den ebenso im Lieferumfang enthaltenen Haken adaptiert. Behälterleergewichte können über eine Taste tariert werden. Das beleuchtete Display bietet auch bei schlechten Lichtverhältnissen eine gute Lesbarkeit der Messwerte. Eine 9V-Blockbatterie, welche einfach und schnell vom Benutzer ausgewechselt werden kann, versorgt das Messgerät. Die Batterie wird zur Schonung automatisch nach 8 min in Ruhestellung abgeschaltet.

Merkmale

- | Nennlast 1000 kg
- | Anzeige in 0,1 kg-Schritten
- | Beleuchtung der Anzeige
- | Eigengewicht unter 2 kg
- | 9V-Blockbatterie
- | inkl. Haken und zwei Gabelköpfen
- | Einspannlänge 317 mm mit Haken (s. Zeichnung auf Rückseite)

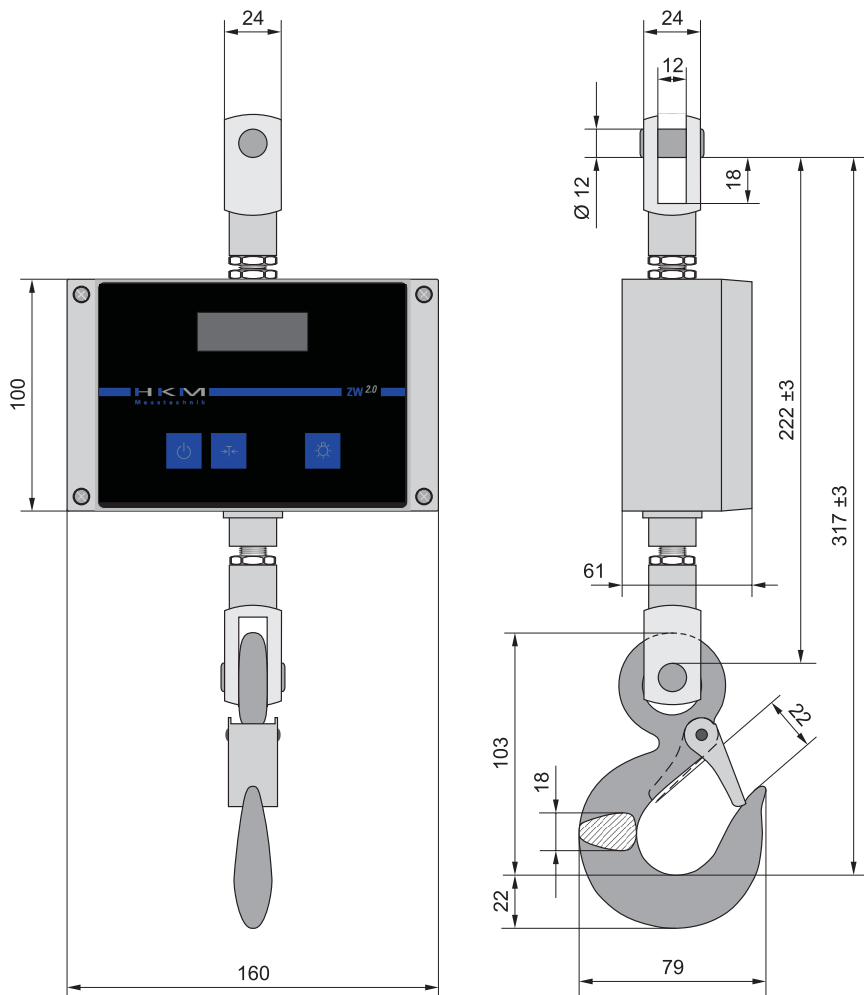
Anwendungen

- | Kranwaage
- | Zugkraftmessung
- | Verwiegung in der Landwirtschaft

Technische Daten

Nennlast	1000 kg
Überlast	1200 kg
Anzeige	4-stellig, d.h. bis 999,9 kg
Empfindlichkeit/ Anzeigeschritte	0,1 kg
Genauigkeit	±0,1% f.s.
Versorgung	9V-Blockbatterie
Betriebsdauer	8 h Dauerbetrieb (ohne Beleuchtung)
Auto off time	8 min
Betriebstemperaturbereich	0°C bis +50°C
Lagertemperaturbereich	-20°C bis +70°C
Schutzart	IP 64
Gehäuse	Alu-Druckguss
Eigengewicht	1,9 kg
Einspannlänge	317 mm (mit Haken)

Abmessungen



Maße in mm