

# Kraftmessgerät ZW 6.0



---

Werkskalibriert  
Nennlast 10 kN und 20 kN  
Erfassen der Spitzenlast in positiver  
und negativer Krafrichtung

---

Zug- und Druckanwendungen  
Kraftmessung in den vielfältigsten  
Anwendungsbereichen

---

Designed,  
developed and  
made in Germany

Dieses vollelektronische Kraftmessgerät ist zur Messung von Zug- und Druckkräften geeignet. Es wird in den Lastbereichen 10 kN und 20 kN angeboten. Das Kraftmessgerät besteht aus einem Aufnehmer und einem Handterminal. Diese sind über ein Kabel fest miteinander verbunden. Im Display des Handterminals können sowohl die aktuellen Messwerte als auch die Spitzenwerte beider Lastrichtungen angezeigt werden.

Der Aufnehmer, eine Scherkraftwägezelle, ist unempfindlich gegenüber Seitenkräften. Somit liefert Ihnen das Kraftmessgerät sehr genaue Messergebnisse. Über die beiden Aufnahmegehwinde bestehen vielfältige Adaptionsmöglichkeiten des Aufnehmers. Wir bieten Ihnen als Zubehör Gelenkköpfe und Lastösen an.

Über ein einfach zu bedienendes Menü

können Sie die Firmware-Version, das Datum der letzten Kalibrierung und die Seriennummer Ihres Gerätes abfragen. In dem Menü stellen Sie auch die Auto-Off-Zeit zur Schonung der Batterien, die gewünschte Messrate und den Display-Kontrast ein.

Vier Batterien der Type AA, welche leicht vom Benutzer ausgewechselt werden können, versorgen das Kraftmessgerät.

## Technische Daten

Typ	ZW6.0 / 10000 N	ZW6.0 / 20 kN
Nennlast	10000 N	20 kN
Überlast	1,2 fache Nennlast	
Anzeige	12-stellig, 2-zeilig	
Anzeigeschritte/Empfindlichkeit*	1 N	0,01 kN
Genauigkeit	±0,25 % f.s. ** (auf Zug <i>oder</i> Druck)	
Betriebstemperatur	0°C bis +50°C	
Lagertemperatur	-20°C bis +70°C	
Messrate	einstellbar: 10, 20 oder 100 Hz	
Versorgung	4 x Batterie Typ AA	
Betriebsdauer	> 8 h Dauerbetrieb	
Auto off time	einstellbar: 8, 30, 60 min / off	
Abmessungen des Aufnehmers [mm]	L 80 x B 25 x H 80	
Aufnahmegewinde	2 x M16	
Abmessungen des Handterminals [mm]	L 145 x B 78 x H 44	
Material des Aufnehmers	Stahl	
Gehäuse des Handterminals	ABS	
Gesamtgewicht (ohne Zubehör) [kg]	1,2	
Kabeltyp und -länge	FDCC plus 4 x 0,14 mm <sup>2</sup> , Länge 1,5 m	
Schutzart des Aufnehmers	IP 67	
Schutzart des Handterminals	IP 40	

\* andere Anzeigeschritte auf Anfrage

\*\* f.s. = full scale value



## Kalibrierung

- » Werkskalibriert
- » Auf Zug und/oder Druck
- » Anzeige in N, kN
- » Optional: ISO- oder DAkS-Kalibrierung

## Optionen

- » Mechanische Überlastsicherung für Druckkräfte

## Zubehör für ZW 6.0

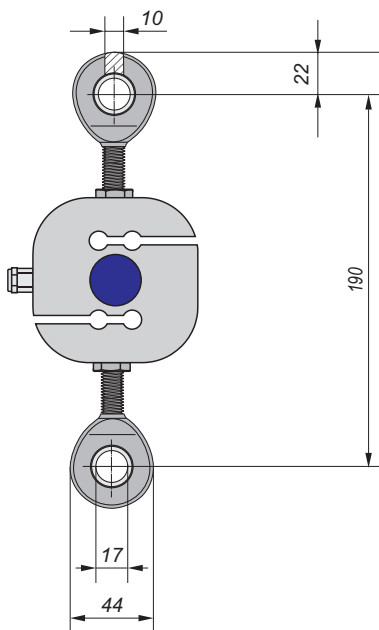
Produkt	Beschreibung	Abbildung	
Gelenkkopf (zur Adaption)	EM17		○
Lastöse (zur Adaption)	Gewinde M16		○
Tragekoffer	Kunststoff, für ein Kraftmessgerät		○
Verlängerung Verbindungskabel	Länge 5 m, incl. Anschlussbuchse am Handterminal		○

● erforderlich | ● erforderlich / Auswahl | ○ optional erhältlich

## Abmessungen ZW 6.0 mit Zubehör

Maße in mm

Aufnehmer mit Gelenkköpfen (optional)



Aufnehmer mit Lastösen (optional)

