

# Kraftmessgerät ZW 5.0



---

Werkskalibriert  
Nennlast 500 bis 5000 N  
Erfassen der Spitzenlast in positiver  
und negativer Krafrichtung

---

Zug- und Druckanwendungen  
Kraftmessung in den vielfältigsten  
Anwendungsbereichen

---

Designed,  
developed and  
made in Germany

Dieses vollelektronische Kraftmessgerät ist zur Messung von Zug- und Druckkräften geeignet. Es wird in verschiedenen Lastbereichen zwischen 500 N und 5000 N angeboten. Das Kraftmessgerät besteht aus einem Miniaturaufnehmer und einem Handterminal, welche über ein Spiralkabel miteinander verbunden sind. Im Display des Handterminals können sowohl die aktuellen Messwerte als auch die Spitzenwerte beider Lastrichtungen angezeigt werden.

Der Aufnehmer, eine Scherkraftwägezelle, ist unempfindlich gegenüber Seitenkräften. Somit liefert Ihnen das Kraftmessgerät sehr genaue Messergebnisse. Die Miniaturausführung der Scherkraftwägezelle ist in vielen Anwendungen mit begrenzten Platzverhältnissen von großem Nutzen. Über die beiden Aufnahmegewinde bestehen vielfältige Adaptionmöglichkeiten. Wir bieten Ihnen als Zubehör Gelenkköpfe und Lastösen an.

Über ein einfach zu bedienendes Menü können Sie die Firmware-Version, das Datum der letzten Kalibrierung und die Seriennummer Ihres Gerätes abfragen. In dem Menü stellen Sie auch die Auto-Off-Zeit zur Schonung der Batterien, die gewünschte Messrate und den Display-Kontrast ein.

Vier Batterien der Type AA, welche leicht vom Benutzer ausgewechselt werden können, versorgen das Kraftmessgerät.

## Technische Daten

Typ	ZW 5.0 / 500 N	ZW 5.0 / 1000 N	ZW 5.0 / 2000 N	ZW 5.0 / 3000 N	ZW 5.0 / 5000 N
Nennlast [N]	500	1000	2000	3000	5000
Überlast	1,2 fache Nennlast				
Anzeige	12-stellig, 2-zeilig				
Anzeigeschritte/Empfindlichkeit* [N]	0,1	1	1	1	1
Genauigkeit	±0,25% f.s. ** (auf Zug oder Druck)				
Betriebstemperatur	0°C bis +50°C				
Lagertemperatur	-20°C bis +70°C				
Messrate	einstellbar: 10, 20 oder 100 Hz				
Versorgung	4 x Batterie Typ AA				
Betriebsdauer	> 8h Dauerbetrieb				
Auto off time	einstellbar: 8, 30, 60 min / off				
Abmessungen des Aufnehmers [mm]	L 40 x B 20 x H 40				
Aufnahmegewinde	2 x M8		2 x M10		
Abmessungen des Handterminals [mm]	L 145 x B 78 x H 44				
Material des Aufnehmers	Alu			Stahl	
Gehäuse des Handterminals	ABS				
Gesamtgewicht (ohne Zubehör) [kg]	0,5			0,6	
Kabeltyp und -länge	Spiralkabel Unitronic LiYD11Y, 4 x 0,14 mm <sup>2</sup> , Länge 0,5 m (ausgezogen 4 m)				
Schutzart des Aufnehmers	IP 67				
Schutzart des Handterminals	IP 40				

\* andere Anzeigeschritte auf Anfrage

\*\* f.s. = full scale value


## Kalibrierung

- » Werkskalibriert
- » Auf Zug und/oder Druck
- » Anzeige in N
- » Optional: ISO- oder DAkS-Kalibrierung

## Optionen

- » Mechanische Überlastsicherung für Druckkräfte

## Zubehör für ZW 5.0

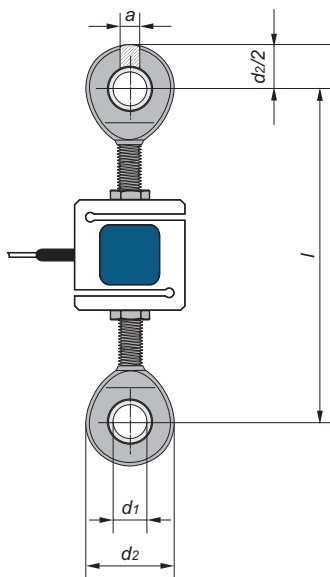
Produkt	Beschreibung	Abbildung	
Gelenkkopf (zur Adaption)	EM8 für ZW 5.0 / 500 N / 1000 N EM10 für ZW 5.0 / 2000 N / 3000 N / 5000 N		○
Lastöse (zur Adaption)	Gewinde M8 für ZW 5.0 / 500 N / 1000 N Gewinde M10 für ZW 5.0 / 2000 N / 3000 N / 5000 N		○
Tragekoffer	Kunststoff, für ein Kraftmessgerät		○
Verlängerung Verbindungskabel	Länge 5 m, incl. Anschlussbuchse am Handterminal		○

● erforderlich | ◎ erforderlich / Auswahl | ○ optional erhältlich

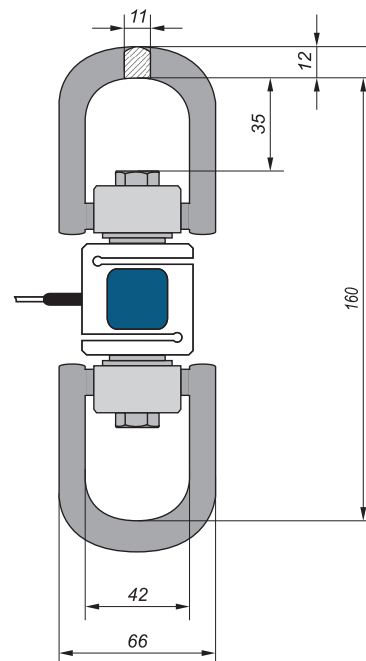
## Abmessungen ZW 5.0 mit Zubehör

Maße in mm

Aufnehmer mit Gelenkköpfen (optional)



Aufnehmer mit Lastösen (optional)



Typ	ZW 5.0 / 500 N / 1000 N	ZW 5.0 / 2000 N / 3000 N / 5000 N
a [mm]	5	6
l [mm]	110	122
d1 [mm]	8	10
d2 [mm]	23	28