

Zugwaage **ZW 5.0**



Werkskalibriert
Nennlast 50 bis 500 kg
Erfassen der Spitzenlast in positiver
und negativer Krafrichtung

Zug- und Druckanwendungen
Verwiegungen in den vielfältigsten
Anwendungsbereichen

Designed,
developed and
made in Germany

Diese vollelektronische Waage ist zur Messung von Zug- und Drucklasten geeignet. Sie wird in verschiedenen Lastbereichen zwischen 50 kg und 500 kg angeboten. Die Zugwaage besteht aus einem Miniaturaufnehmer und einem Handterminal, welche über ein Spiralkabel miteinander verbunden sind. Im Display des Handterminals können sowohl die aktuellen Messwerte als auch die Spitzenwerte beider Lastrichtungen angezeigt werden.

Der Aufnehmer, eine Scherkraftwägezelle, ist unempfindlich gegenüber Seitenkräften. Somit liefert Ihnen die Zugwaage sehr genaue Messergebnisse. Die Miniaturausführung der Scherkraftwägezelle ist in vielen Anwendungen mit begrenzten Platzverhältnissen von großem Nutzen. Über die beiden Aufnahmegehäuse bestehen vielfältige Adaptionmöglichkeiten. Wir bieten Ihnen als Zubehör Gelenkköpfe und Lastösen an.

Über ein einfach zu bedienendes Menü können Sie die Firmware-Version, das Datum der letzten Kalibrierung und die Seriennummer Ihres Gerätes abfragen. In dem Menü stellen Sie auch die Auto-Off-Zeit zur Schonung der Batterien, die gewünschte Messrate und den Display-Kontrast ein.

Vier Batterien der Type AA, welche leicht vom Benutzer ausgewechselt werden können, versorgen die Zugwaagen.

Technische Daten

Typ	ZW 5.0 / 50 kg	ZW 5.0 / 100 kg	ZW 5.0 / 200 kg	ZW 5.0 / 300 kg	ZW 5.0 / 500 kg
Nennlast [kg]	50	100	200	300	500
Überlast	1,2 fache Nennlast				
Anzeige	12-stellig, 2-zeilig				
Anzeigeschritte/Empfindlichkeit* [kg]	0,01	0,1	0,1	0,1	0,1
Genauigkeit	±0,25% f.s. ** (auf Zug oder Druck)				
Betriebstemperatur	0°C bis +50°C				
Lagertemperatur	-20°C bis +70°C				
Messrate	einstellbar: 10, 20 oder 100 Hz				
Versorgung	4 x Batterie Typ AA				
Betriebsdauer	> 8h Dauerbetrieb				
Auto off time	einstellbar: 8, 30, 60 min / off				
Abmessungen des Aufnehmers [mm]	L 40 x B 20 x H 40				
Aufnahmegewinde	2 x M8		2 x M10		
Abmessungen des Handterminals [mm]	L 145 x B 78 x H 44				
Material des Aufnehmers	Alu			Stahl	
Gehäuse des Handterminals	ABS				
Gesamtgewicht (ohne Zubehör) [kg]	0,5			0,6	
Kabeltyp und -länge	Spiralkabel Unitronic LiYD11Y, 4 x 0,14 mm ² , Länge 0,5 m (ausgezogen 4 m)				
Schutzart des Aufnehmers	IP 67				
Schutzart des Handterminals	IP 40				

* andere Anzeigeschritte auf Anfrage

** f.s. = full scale value



Kalibrierung

- » Werkskalibriert
- » Auf Zug oder Druck
- » Anzeige in kg

Optionen

- » Mechanische Überlastsicherung für Druckkräfte

Zubehör für ZW 5.0

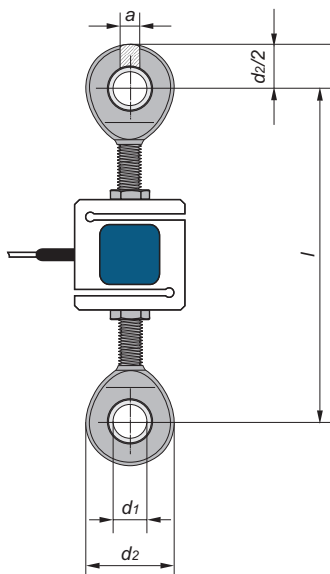
Produkt	Beschreibung	Abbildung	
Gelenkkopf (zur Adaption)	EM8 für ZW 5.0 / 50 kg / 100 kg EM10 für ZW 5.0 / 200 kg / 300 kg / 500 kg		○
Lastöse (zur Adaption)	Gewinde M8 für ZW 5.0 / 50 kg / 100 kg Gewinde M10 für ZW 5.0 / 200 kg / 300 kg / 500 kg		○
Tragekoffer	Kunststoff, für eine Zugwaage		○
Verlängerung Verbindungskabel	Länge 5 m, incl. Anschlussbuchse am Handterminal		○

● erforderlich | ◎ erforderlich / Auswahl | ○ optional erhältlich

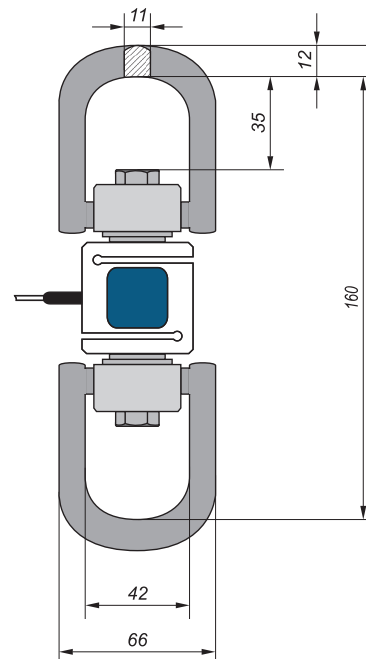
Abmessungen ZW 5.0 mit Zubehör

Maße in mm

Aufnehmer mit Gelenkköpfen (optional)



Aufnehmer mit Lastösen (optional)



Typ	ZW 5.0 / 50 kg / 100 kg	ZW 5.0 / 200 kg / 300 kg / 500 kg
a [mm]	5	6
l [mm]	110	122
d1 [mm]	8	10
d2 [mm]	23	28