



Beschreibung

Diese vollelektronische Waage im Messbereich bis 1000 kg ist aufgrund der kompakten Bauform des Zugstabes vielseitig einsetzbar. Mit ihrem geringen Eigengewicht und den einfachen Adaptionmöglichkeiten eignet sich diese Zugwaage hervorragend für den Einsatz als Kranwaage oder zur Messung von Zugkräften. Der Zugstab wird über Gabelköpfe oder den ebenso im Lieferumfang enthaltenen Haken adaptiert. Das über Kabel verbundene Handterminal zeigt die Messwerte in 1 kg-Schritten an. Behälterleergewichte können über eine Taste tariert werden; der maximal gemessene Belastungswert wird auf Tastendruck angezeigt.

Über ein einfach zu bedienendes Menü können Sie die Firmware-Version, das Datum der letzten Kalibrierung und die Seriennummer Ihres Gerätes abfragen. In dem Menü stellen Sie auch die Auto-Off-Zeit zur Schonung der Batterien, die gewünschte Messrate und den Display-Kontrast ein.

Vier Batterien der Type AA, welche leicht vom Benutzer ausgewechselt werden können, versorgen die Zugwaage.

Merkmale

- | Nennlast 1000 kg
- | Anzeige in 1 kg-Schritten
- | Nullstellen und Trieren
- | Erfassen der Maximallast
- | Eigengewicht <1,5 kg
- | 4 x Batterien Type AA
- | Abfragen/Einstellungen über ein Menü
- | inkl. Haken und zwei Gabelköpfen
- | Einspannlänge 209 mm mit Haken (s. Zeichnung auf Rückseite)

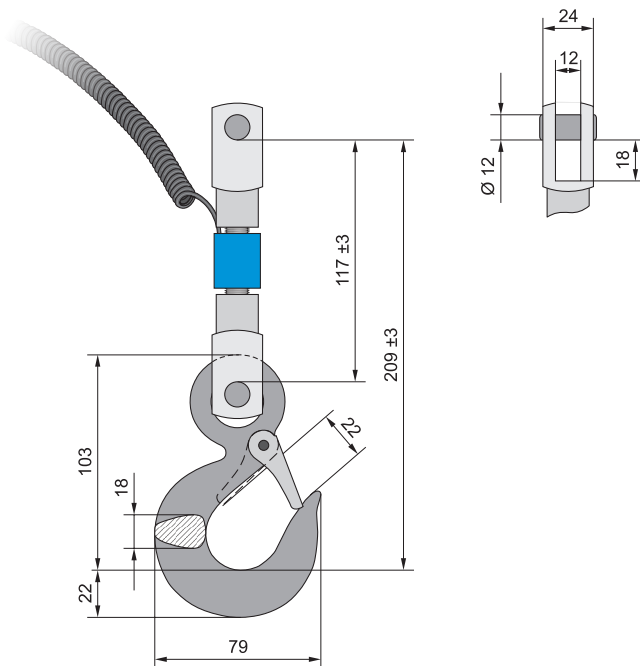
Anwendungen

- | Kranwaage
- | Zugkraftmessung
- | Verwiegung in der Landwirtschaft

Technische Daten

Nennlast	1000 kg
Überlast	1200 kg
Anzeige	12-stellig, 2-zeilig
Empfindlichkeit/Anzeigeschritte	1 kg
Genauigkeit	±0,5% f.s.
Messrate	einstellbar: 10, 20 oder 100 Hz
Versorgung	4 x Batterie Typ AA
Betriebsdauer	> 8h Dauerbetrieb
Auto off time	einstellbar: 8, 30, 60 min / off
Betriebstemperaturbereich	0 °C bis +50 °C
Lagertemperaturbereich	-20 °C bis +70 °C
Schutzart	
des Handterminals	IP40
des Zugstabs	IP67
Material und Abmessungen des Handterminals	ABS, 78 mm x 145 mm x 44 mm (b x l x h)
Gesamtgewicht	1,3 kg
Verbindungskabel	Spiralkabel, Länge 0,5 m / ausgezogen 4 m

Abmessungen des Zugstabs mit Haken und Gabelköpfen



Maße in mm