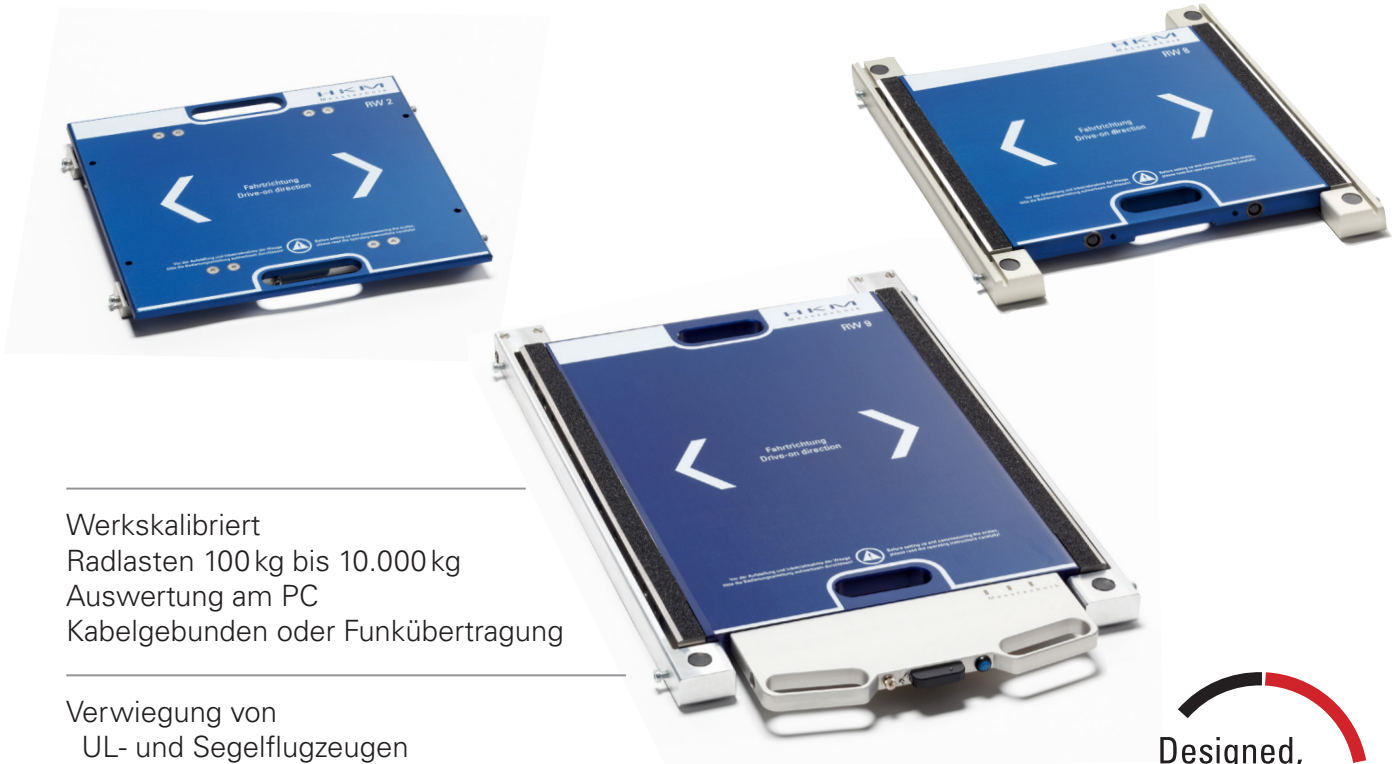


Mobile Radlastwaagen zur Luftfahrzeugverwiegung

RW 2.0, RW 8.1, RW 9.1

RWF 8.1.0, RWF 9.1.0



Werkskalibriert
Radlasten 100 kg bis 10.000 kg
Auswertung am PC
Kabelgebunden oder Funkübertragung

Verwiegung von
UL- und Segelflugzeugen
Business- und Sportflugzeugen
Verkehrs- und Transportmaschinen

Designed,
developed and
made in Germany

Mit diesen mobilen Waagen verwiegen Sie Flugzeuge sicher und präzise an deren Rädern. Die Radlastwaagen-Typen unterscheiden sich in der Größe und im Lastbereich. Sie eignen sich bestens für routinemäßige Gewichts- und Schwerpunktermittlungen, Gewichtskontrollen nach Reparaturen oder bei Modifizierungen von Luftfahrzeugen.

Alle Radlastwaagen-Typen sind sehr gut für den mobilen Einsatz geeignet. Bei den großen Wiegeplatten erleichtern Ihnen integrierte Rollen das Ausrichten.

Durch Kombination mehrerer Radlastwaagen lassen sich auf einfache Weise leistungsfähige Anlagen zur Einzelrad-, Achslast- und Flugzeuggesamtverwiegung aufbauen.

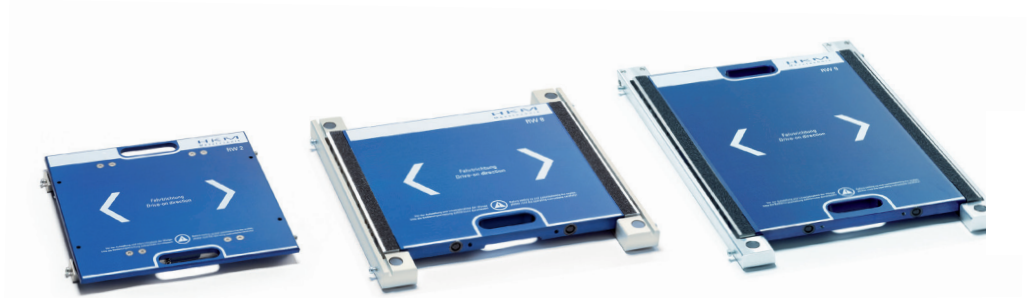
Zur Signalauswertung verbinden Sie die Waagen mit einem PC: Damit lassen sich bis zu acht Waagen per Kabel oder über eine Funkverbindung vernetzen. In der bedienungsfreundlichen Luftfahrzeugwaagen-Software können Sie Ihre Messdaten anzeigen, speichern und protokollieren oder in eine

Tabellenkalkulation exportieren. So lösen Sie auch komplexe Wiegeaufgaben einfach, effizient und komfortabel.

Ausführliche Informationen finden Sie in unserer Broschüre „Verwiegung mit mobilen Radlastwaagen“ im Downloadbereich unter www.hkm-messtechnik.de.

Beachten Sie auch die mobilen Luftfahrzeugwaagen, die Ihr Flugzeug an den Jack-Points verwiegen. Näheres erfahren Sie auf unserer Website.

Technische Daten RW (kabelgebunden)



Typ	RW 2.0 / 100	RW 2.0 / 500	RW 8.1 / 1.000	RW 8.1 / 2.000	RW 8.1 / 8.000	RW 9.1 / 10.000
Nennlast [kg]	100	500	1.000	2.000	8.000	10.000
Datenübertragung	Kabel					
Signalauswertung	am PC (siehe Zubehör)					
Anzeigeschritte/Empfindlichkeit* [kg]	0,1	0,2	1	1	5	5
Genauigkeit	±0,2 kg	±0,4 kg	±1 kg	±1 kg bis 400 kg ±2 kg über 400 kg	±5 kg bis 500 kg ±10 kg bis 5000 kg ±15 kg über 5000 kg	±15 kg
Kalibrierung	Werkskalibrierung durch HKM-Messtechnik; 1 - 2 jährliche Nachkalibrierung empfohlen					
Betriebstemperatur	-10°C bis +50°C					
Lagertemperatur	-30°C bis +70°C					
Versorgung	12 V, siehe Zubehör					
Gewicht [kg]	6,5	6,5	15,1	15,1	17,6	28
Schutzart	IP 65 (wenn alle Anschlussbuchsen belegt sind)					

* andere Anzeigeschritte auf Anfrage

Technische Daten RWF (Funk)



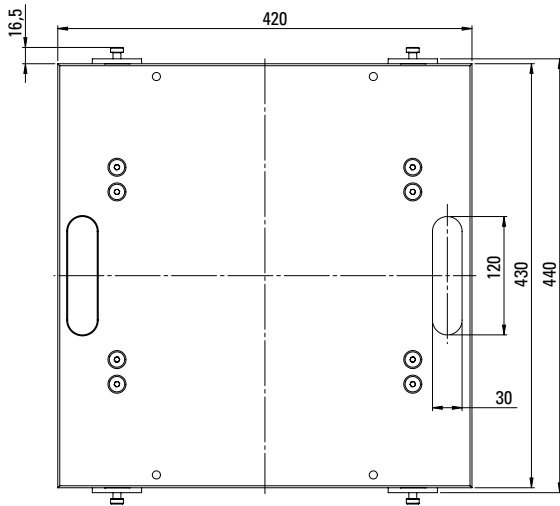
Typ	RWF 8.1.0 / 1.000	RWF 8.1.0 / 2.000	RWF 8.1.0 / 8.000	RWF 9.1.0 / 10.000
Nennlast [kg]	1.000	2.000	8.000	10.000
Datenübertragung	Funk, Reichweite 40 m			
Signalauswertung	am PC (siehe Zubehör)			
Anzeigeschritte/Empfindlichkeit* [kg]	1	1	5	5
Genauigkeit	±1 kg	±1 kg bis 400 kg ±2 kg über 400 kg	±5 kg bis 500 kg ±10 kg bis 5000 kg ±15 kg über 5000 kg	±15 kg
Kalibrierung	Werkskalibrierung durch HKM-Messtechnik; 1 - 2 jährliche Nachkalibrierung empfohlen			
Betriebstemperatur	-10°C bis +50°C			
Lagertemperatur	-30°C bis +70°C			
Versorgung	integrierte Akkus, siehe Zubehör			
Gewicht [kg]	16,2	16,2	18,7	29,1
Schutzart	IP 65			

* andere Anzeigeschritte auf Anfrage

Abmessungen

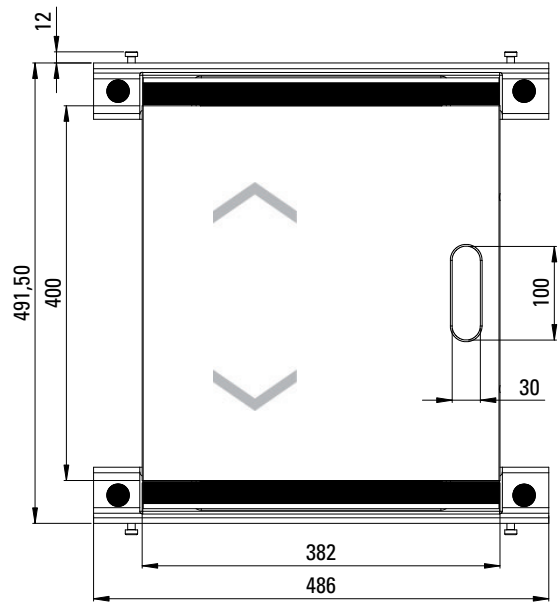
Maße in mm

RW 2.0



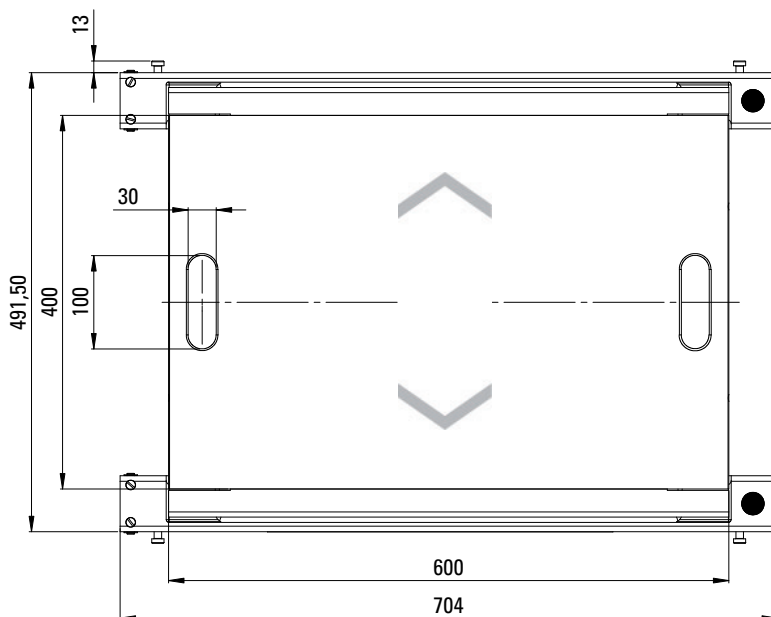
Wiegefläche L 430 mm x B 420 mm
 Höhe 30 mm

RW 8.1



Wiegefläche L 400 mm x B 382 mm
 Höhe 40 mm

RW 9.1

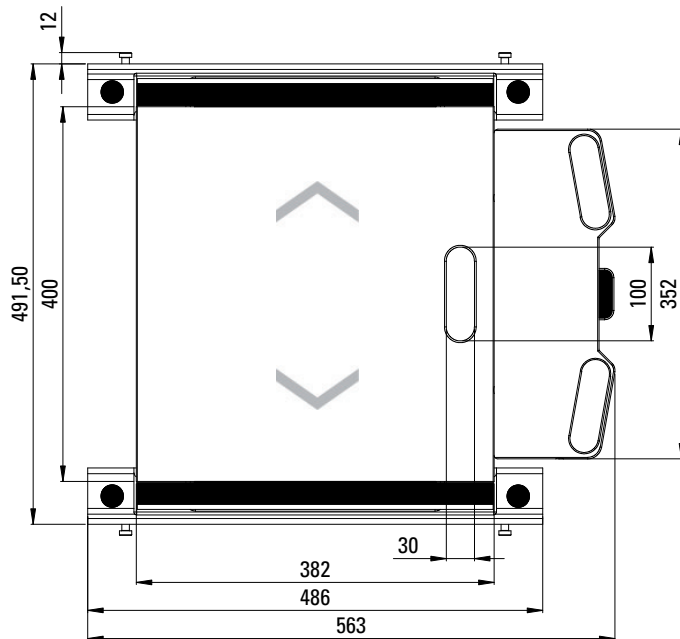


Wiegefläche L 400 mm x B 600 mm
 Höhe 45 mm

Abmessungen

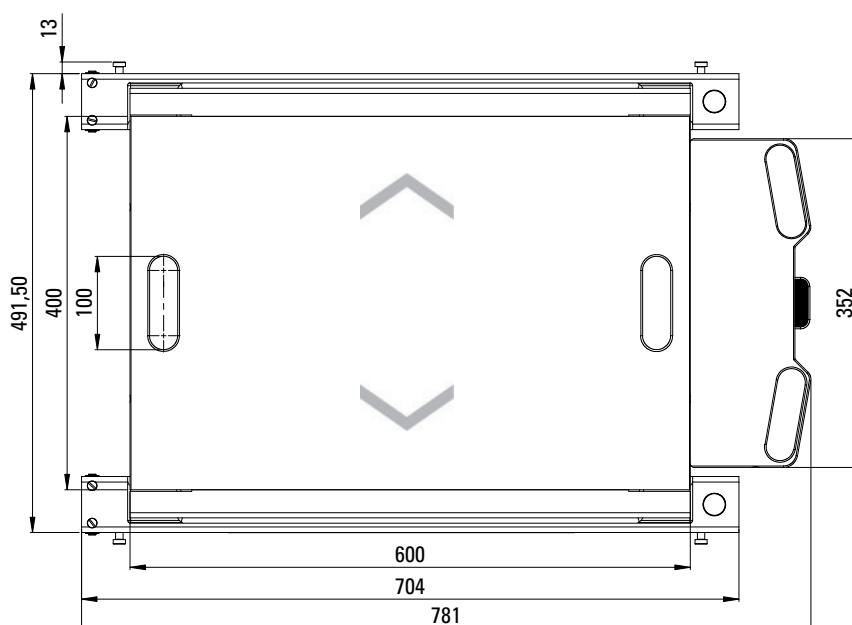
Maße in mm

RWF 8.1.0 (Funksendemodul integriert)




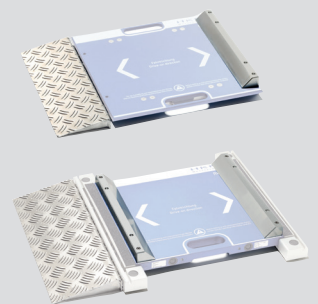
Wiegefläche L 400 mm x B 382 mm
 Höhe 40 mm

RWF 9.1.0 (Funksendemodul integriert)

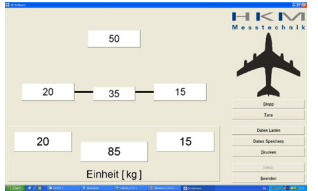


Wiegefläche L 400 mm x B 600 mm
 Höhe 45 mm

Übersicht über das Zubehör für die Radlastwaagen

Produkt	Beschreibung	Abbildung	
Auf- und Abfahrrampen empfohlen für RW 2.0 für RW 8.1 und RWF 8.1.0 für RW 9.1 und RWF 9.1.0	L 150 mm x B 420 mm x H 31 mm L 180 mm x B 460 mm x H 40 mm L 259 mm x B 662 mm x H 45 mm		○
Radstopper, steckbar für RW 2.0 für RW 8.1 und RWF 8.1.0 für RW 9.1 und RWF 9.1.0	B 370 mm x H 30 mm B 370 mm x H 30 mm B 590 mm x H 30 mm		○

Zubehör für Ausführung mit kabelgebundener Datenübertragung (für alle Typen RW)

Produkt	Beschreibung	Abbildung	
Signalauswertung Luftfahrzeugwaagen-Software 1.0 für PC (Auswertung für bis zu 8 Radlastwaagen)	Anzeige aller Wiegedaten Erstellung eines Wiegeprotokolls mit › Angaben aller Lasten › Flugzeugdaten › Firmendaten › Datum/Uhrzeit Export nach Microsoft Excel Betriebssysteme: Win XP, Vista, 7, 10		●
Versorgung, 12 V	über Steckernetzteil 110 – 240 V / 12 VDC, 5 A über Bordnetzstecker 12 VDC über mobile Versorgungsstation 12 VDC		◎
1x Verbindungskabel pro Radlastwaage			●
1x Blindstecker pro Anlage			●
Konverterbox mit USB-Anschlusskabel			●

● erforderlich | ◎ erforderlich / Auswahl | ○ optional erhältlich

Zubehör für Ausführung mit Datenübertragung per Funk (für die Typen RWF 8.1.0, RWF 9.1.0)

Produkt	Beschreibung	Abbildung	
Signalauswertung Luftfahrzeugwaagen-Software 3.0 für PC (Auswertung für bis zu 8 Radlastwaagen)	Anzeige aller Wiegedaten Erstellung eines Wiegeprotokolls mit › Angaben aller Lasten › Flugzeugdaten › Firmendaten › Datum/Uhrzeit Export nach Microsoft Excel Betriebssysteme: Win XP, Vista, 7, 10		●
Versorgung	4 x NiMH-Akkus 1,2 V / max. 2000 mAh, Aufladung über Steckerladenetzteil für RFT 5.0, 110 – 240 V / 12 VDC		●
Funkempfänger: RFR 3.0, 1x pro Anlage	USB-Schnittstelle		●

● erforderlich | ◎ erforderlich / Auswahl | ○ optional erhältlich

Anwendung

