

Großanzeigemodul **AM 1.X**



LCD-Anzeige mit 57 mm Ziffernhöhe
Nullstellen und Trieren
Einstellungen über ein Menü
Versorgung über Netzteil 12V/5A

Kraftmessung
Wägetechnik
Druck- und Drehmomentmessung
Füllstandsüberwachung

Designed,
developed and
made in Germany

Unser Großanzeigemodul eignet sich für den Anschluss an bis zu vier Kraftaufnehmer, Wägezellen, Druckaufnehmer oder Drehmomentaufnehmer. Der Anschluss erfolgt direkt an das Sensorsignal, an den Stromausgang von Sensoren mit Messverstärker oder über eine RS485-Schnittstelle. Auf dem Display wird der Messwert mit Vorzeichen und der Messeinheit in großen Zeichen angezeigt. Diese sind auch noch aus 30

Metern Entfernung gut ablesbar. Die werksseitige Kalibrierung erfolgt nach Ihren Anforderungen in den Einheiten N, kN, kg oder t. Über ein Menü ist es möglich, die Großanzeige manuell zu tarieren oder auf automatisches Trieren einzustellen. Ebenso kann der Anwender die Helligkeit, bzw. den Kontrast der Anzeige einstellen oder die automatische Helligkeitsanpassung auswählen. Zur Montage der Großanzeige befinden

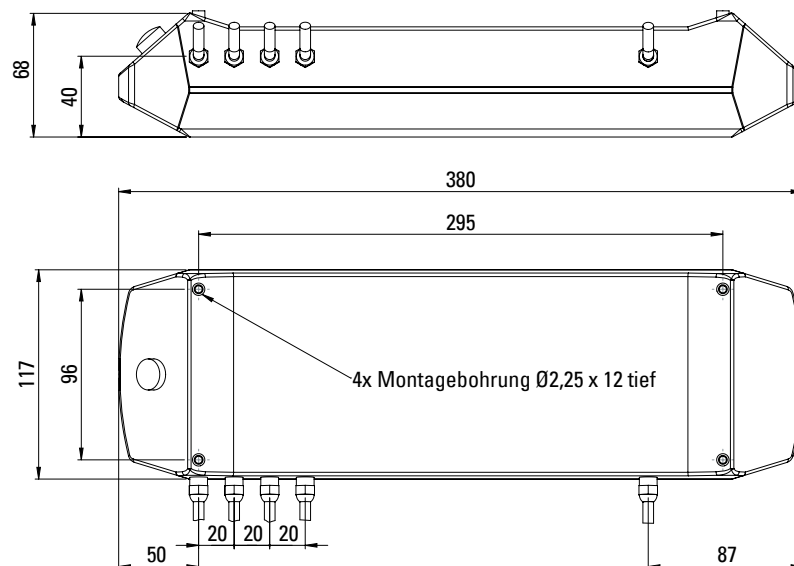
sich vier Bohrungen auf der Gehäuserückseite. Optional wird eine Halterung mitgeliefert, um die Anzeige an einer Monitorhalterung nach Vesa-Standard 75 x 75 mm befestigen zu können.

Technische Daten

Typ	AM 1.0	AM 1.1	AM 1.2
Anzeige	5-stellig, -9999 bis 99999 dezimal		
Eingang	Sensorsignal, 4-Kanal	Stromeingang, 4-Kanal	RS 485
Eingangsbereich	0 ... 2,2 mV/V	0 ... 22 mA	1 x A/B/GND
Auflösung	16 bit		
Sensorversorgung	5 V / 10 V; 50 mA je Kanal 12 V; 1 A je Kanal		10 V / 12 V
Brückenwiderstand des Sensors	100 Ω ... 500 kΩ	–	–
Messrate	einstellbar in 4 Stufen von 14 Hz bis 100 Hz		10 Hz
Anzeigerate	einstellbar in 4 Stufen von 1 Hz bis 20 Hz		10 Hz
Versorgung	11 ... 14,5 VDC		
Betriebstemperaturbereich	-10 °C bis +50 °C		
Lagertemperaturbereich	-20 °C bis +70 °C		
Schutzart	IP65		
Gehäuse	PVC		

Abmessungen

Maße in mm



Funktionen

- » Automatisches oder manuelles Trieren
- » Automatische oder manuelle Helligkeitsanpassung der Leuchtziffern
- » Maximalwertanzeige mit Schleppzeigerfunktion
- » Einzelkanalanzeige

Optionen

- » Halterung zur Montage des Anzeigemoduls an eine Monitorhalterung nach Vesa-Standard 75 x 75 mm