



Beschreibung

Diese vollelektronische Waage ist zur Messung von Zug- und Drucklasten geeignet. Sie wird in verschiedenen Lastbereichen zwischen 50 kg und 500 kg angeboten. Auf Wunsch kann diese Waage auch als Kraftmessgerät eingesetzt werden, die Lastbereiche liegen dann zwischen 500 N und 5000 N. Die Zugwaage besteht aus einem Miniaturaufnehmer und der Handanzeige, welche über ein Spiralkabel miteinander verbunden sind.

Der Aufnehmer, eine Scherkraftwägezelle, ist unempfindlich gegenüber Seitenkräften. Somit liefert Ihnen die Waage sehr genaue Messergebnisse. Die Miniaturausführung der Scherkraftwägezelle ist in vielen Anwendungen mit begrenzten Platzverhältnissen von großem Nutzen. Über die beiden Aufnahmegehänge bestehen vielfältige Adaptionmöglichkeiten, wobei wir Ihnen als Zubehör Gelenkköpfe und Lastösen anbieten.

Eine 9V-Blockbatterie, welche einfach und schnell vom Benutzer ausgetauscht werden kann, versorgt diese Zugwaage. Die Batterie wird zur Schonung automatisch nach 8 min in Ruhestellung abgeschaltet.

Merkmale

- | Geringes Eigengewicht
- | Nennlasten von 50 kg bis 500 kg, bzw. von 500 N bis 5000 N
- | Trieren
- | Maximalwertabfrage
- | 9V-Blockbatterie
- | Optional mit Gelenkköpfen oder Lastösen

Anwendungen

- | Zugwaage
- | Kraftmessgerät
- | Zug- und Druckanwendungen
- | Verwiegungen oder Kraftmessungen in den vielfältigsten Anwendungsbereichen

Auswahltabelle

Typ	Nennlast	Empfindlichkeit/ Anzeigeschritte	Aufnahme- gewinde	Eigengewicht (ohne Adaption)	Material des Aufnehmers
ZW 5.0 / 50	50 kg / 500 N	0,01 kg / 0,1 N	2 x M8	0,5 kg	Alu
ZW 5.0 / 100	100 kg / 1000 N	0,1 kg / 1 N	2 x M8	0,5 kg	Alu
ZW 5.0 / 200	200 kg / 2000 N	0,1 kg / 1 N	2 x M10	0,5 kg	Alu
ZW 5.0 / 300	300 kg / 3000 N	0,1 kg / 1 N	2 x M10	0,6 kg	Stahl
ZW 5.0 / 500	500 kg / 5000 N	0,1 kg / 1 N	2 x M10	0,6 kg	Stahl

Technische Daten

Überlast	1,2 fache Nennlast
Messrate	10 Messungen / sec.
Anzeige	4-stellig
Genauigkeit	±0,25 % f.s.
Versorgung	9V-Blockbatterie
Betriebsdauer	8 h Dauerbetrieb
Auto off time	8 min
Betriebstemperatur	0 °C bis +50 °C
Lagertemperatur	-20 °C bis +70 °C
Schutzart der Handanzeige	IP 40
Schutzart des Aufnehmers	IP 67
Gehäuse Handanzeige	ABS
Abmaße Handanzeige	83 mm x 156 mm x 30 mm (b x l x h)
Abmaße des Aufnehmers	20 mm x 40 mm x 40 mm (b x l x h)
Spiralkabel	Länge 0,5 m / ausgezogen 4 m

Kalibrierung

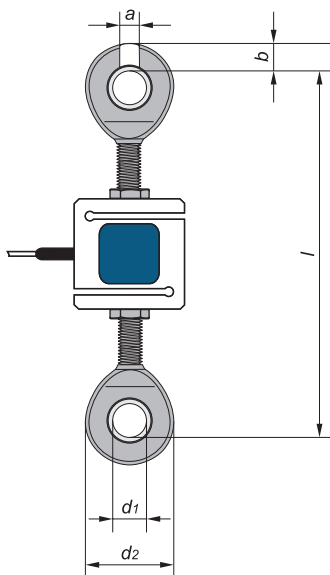
als Waage	auf Zug <i>oder</i> Druck: Anzeige in kg
als Kraftmessgerät	auf Zug <i>oder</i> Druck: Anzeige in N auf Zug <i>und</i> Druck: Anzeige in N Genauigkeit auf Anfrage

Optionen

Mechanische Überlastsicherung für Druckkräfte
Zubehör: Gelenkköpfe, Lastösen zur Adaption

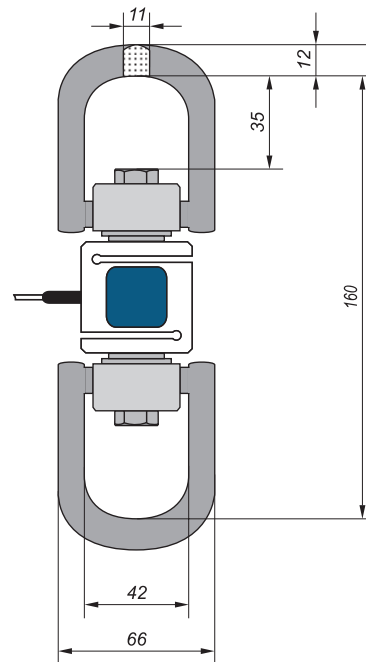
Abmessungen

Aufnehmer mit Gelenkköpfen (optional)



Typ	a	b	l	d1	d2
ZW 5.0 / 50 / 100	5	7,5	116	8	23
ZW 5.0 / 200 / 300 / 500	6	9	130	10	28

Aufnehmer mit Lastösen (optional)



Maße in mm