



### Beschreibung

Mit diesen mobilen und eichfähigen Waagen messen Sie Rad- und Achslasten verschiedenster Fahrzeuge rasch und präzise. Unsere Radlastwaagen RWA 8.1.0E werden für verschiedene Nennlasten von 500 kg bis 8t angeboten. Sie sind nach der DIN EN 45 501 in der Genauigkeitsklasse (III) abgenommen und nach der Eichung zur Verwiegung im geschäftlichen und amtlichen Verkehr zugelassen.

Von einer großen LCD-Anzeige lesen Sie die gemessenen Lasten direkt an der Waage ab. Um die Handhabung zu vereinfachen und um die Genauigkeit der Messergebnisse zu gewährleisten, zeigen Ihnen LEDs fünf verschiedene Status-Informationen an. Die Bedienung der Radlastwaage erfolgt über drei Tasten. Optional lassen sich im nicht-eichpflichtigen Einsatz zwei Waagen über ein zusätzliches Kabel verbinden, um Achslasten einfach verwiegen zu können.

Integrierte, aufladbare Akkus versorgen die Waagen. Dadurch ist ein mobiler Einsatz der transportablen Radlastwaagen -unabhängig von einem Netzstromanschluss- möglich. Die Waagen können auf jedem ausreichend befestigten und ebenen Untergrund zum Einsatz kommen.

Die Anwendungsgebiete der Radlastwaagen liegen in der Fahrzeugkontrolle im Straßenverkehr und in der Fahrzeugentwicklung und -produktion. Sie eignen sich zum Einsatz in der Land- und Forstwirtschaft, auf Baustellen und bei der Müllbeseitigung.

### Merkmale

- | Eichfähig
- | Geringes Eigengewicht
- | Flache Bauform
- | Nennlasten 500/1000/2000/8000 kg
- | Funktionen:  
Nullstellen, Tарieren,  
Brutto- und Nettowert auslesen
- | Rutschhemmende Gummifüße
- | Wartungsfrei
- | Betrieb mit handelsüblichen Akkus
- | Optional kombinierbar zur Achslastverwiegung im nicht-eichpflichtigen Bereich

### Anwendungen

- | Verwiegungen und Lastkontrollen
- | Ermittlung der Lastverteilung
- | Einstellung des Fahrwerks
- | Fahrzeugzulassungen bei Neu- und Umbauten

## Technische Daten

Typ	Minimallast	Maximallast = Nennlast	Teilung e *	Genauigkeit nach DIN EN 45 501	Eigengewicht
RWA 8.1.0 E/500	5 kg	500 kg	0,5 kg	± 0,25 kg bis 25 kg ± 0,5 kg bis 100 kg ± 0,75 kg über 100 kg	17,5 kg
RWA 8.1.0 E/1000	10 kg	1000 kg	1 kg	± 0,5 kg bis 50 kg ± 1 kg bis 200 kg ± 1,5 kg über 200 kg	17,5 kg
RWA 8.1.0 E/2000	20 kg	2000 kg	2 kg	± 1 kg bis 100 kg ± 2 kg bis 400 kg ± 3 kg über 400 kg	17,5 kg
RWA 8.1.0 E/8000	100 kg	8000 kg	10 kg	± 5 kg bis 500 kg ± 10 kg bis 2000 kg ± 15 kg über 2000 kg	20 kg

Eichfähigkeit nach DIN EN 45 501, Genauigkeitsklasse  $\text{III}$   
 Versorgung 4 x NiCd- oder NiMh-Akkus 1,2V / max. 2000 mAh  
 Aufladung über Steckernetzteil 12V / 1A

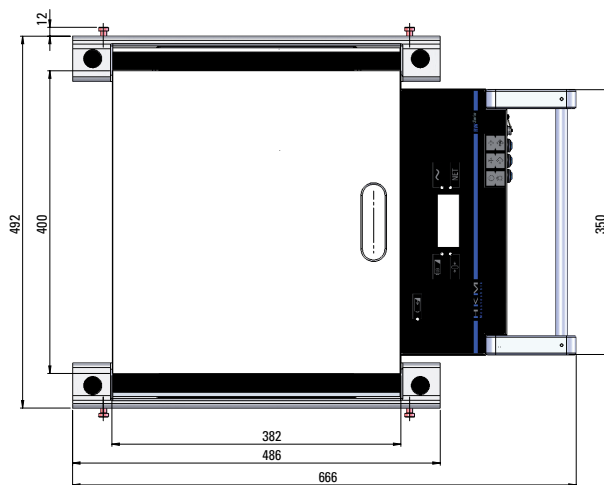
Betriebstemperaturbereich -10°C bis +40°C

Lagertemperaturbereich -30°C bis +70°C

Schutzart IP 65

\* höhere Teilung / Auflösung ist für den nichteichpflichtigen Einsatz auf Anfrage möglich

## Abmessungen



Wiegefläche 382 mm x 400 mm  
 Wiegeplattenhöhe 40 mm

Maße in mm

## Merkmale des Anzeigemoduls

8-stellige LCD-Anzeige  
 Anzeige der Last in kg oder in lbs  
 3 Tasten zur Bedienung  
 Menügeführte Einstellungen und Abfragen  
 Status-LEDs für Low-Batt-Anzeige  
 Nullpunkt-Anzeige  
 Stabilitäts-Anzeige  
 Netto-Anzeige  
 Akku-Ladeanzeige

## Optionen

Auf- und Abfahrrampen (460 mm x 180 mm)  
 Dummy-Ausgleichsplatte  
 Kabel zur Verbindung zweier Waagen zur Achslastwaage  
 Nicht eichfähige Radlastwaage mit höherer Auflösung