

### Beschreibung

Mit dieser Rad-/Achslastwaage verfügen Sie über ein leistungsfähiges Wiegesystem zur Einzelrad-, Achslast- und Fahrzeuggesamtverwiegung. Bis zu vier Radlastwaagen können über Kabel mit einem Handterminal verbunden werden. Je nach Anlage lassen sich am Handterminal verschiedene Funktionen wie linke Radlast, rechte Radlast, Achslast und Gesamtlast ansprechen. Selbstverständlich kann jede Anlage tariert werden.

Diese Rad-/Achslastwaagen sind leicht in Pkws zu transportieren und von einer Person vor Ort in Betrieb zu nehmen. Durch die Verwendung neuester Technologien ist es nicht mehr notwendig, die Räder genau auf den Wiegeplatten zu zentrieren. Aufgrund der besonderen mechanischen Ausführung können die Platten ohne Auffahrrampen verwendet werden.

Optional können die Messdaten über eine Radlastwaagen-Software am PC angezeigt, gespeichert, protokolliert und nach Microsoft Excel exportiert werden. Ein Handterminal ist dann nicht mehr nötig.

### Merkmale

- | sehr hohe Genauigkeit
- | geringes Eigengewicht
- | flache Bauform
- | Nennlasten 1000 / 2000 / 8000 kg (weitere Nennlasten auf Anfrage)
- | rutschhemmende GummifüÙe
- | wartungsfrei
- | optional mit Achslastsummierung für 2-Platten-Anlagen

### Anwendungen

- | Fahrzeug-Verwiegung
- | Fahrzeug-Lastverteilung
- | Fahrwerkseinstellung
- | Stützlastermittlung von Kranen

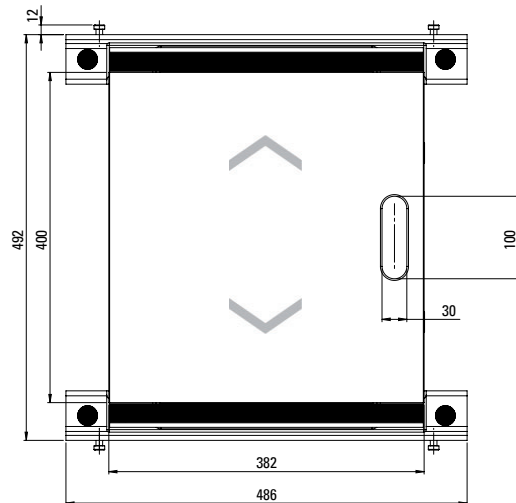
## Technische Daten

Typ	Nennlast	Empfindlichkeit/ Anzeigeschritte *	Genauigkeit *	Eigengewicht
RW 8.1 / 1000	1000 kg	1 kg	±1 kg	15,1 kg
RW 8.1 / 2000	2000 kg	1 kg	±1 kg bis 400 kg ±2 kg über 400 kg	15,1 kg
RW 8.1 / 8000	8000 kg	5 kg	±5 kg bis 500 kg ±10 kg bis 5000 kg ±15 kg über 5000 kg	17,6 kg

Anzahl der Wiegeplatten 1 bis 4  
Versorgung Steckernetzteil 220 V / 12 VDC  
Alternativ Bordnetzstecker 12 VDC

\* andere Genauigkeiten und Anzeigeschritte auf Anfrage

## Abmessungen



Wiegefläche b 382 mm x l 400 mm  
Wiegeplattenhöhe 40 mm

Maße in mm

## Auswertung am Handterminal

HT 3.2 für 2-Platten-Anlagen  
Anzeige der jeweiligen Radlasten und der Achslast  
Anzeige der Gesamtlast durch Aufsummierung der Achslasten

HT 4.2 für 2-Platten-Anlagen  
Integrierter Drucker  
Anzeige der jeweiligen Radlasten und der Achslast  
Ausdruck aller Achslasten  
Ausdruck der Gesamtlast durch Aufsummierung der Achslasten

HT 3.4 für 2/4-Platten-Anlagen  
Anzeige von Rad-, Achslasten und Gesamtlast

HT 4.4 für 2/4-Platten-Anlagen  
Integrierter Drucker  
Anzeige und Ausdruck von Rad-, Achslasten und Gesamtlast

## Auswertung am PC

RW-Software 2.0  
(ohne Handterminal)  
Für bis zu 20 Radlastwaagen  
Anzeige aller Wiegedaten  
Erstellung eines Wiegeprotokolls  
Export nach Microsoft Excel  
Betriebssysteme:  
Win 2000, XP, Vista und Win 7

## Zubehör

Rampen Alu-Riffelblech b 460 x l 180 x h 40 mm